

מרכז אקדמי לב - עבודות שיפוץ בבית המדרש 02/2026 - סיור קבלנים

פרוטוקול מסיור קבלנים שנערך ביום ב' באייר תשפ"ו 19.04.2026 בהשתתפות

ה"ה:-

1. סמנכ"ל בינוי- מרכז אקדמי לב- אוריאל בן נון
2. מנהל פרויקט שטח- יורם גולברי
3. מנהלת פרויקטים ומכרזים- מוריה אייל
4. אדריכלית הפרויקט- ריקי גרוזמן
5. ע. אדריכלית- יעל חגי
6. גידי האוזר- אמש כהן בעמ
7. אלירן- נגריית לסרי בעמ
8. צבי שמיר- שמיר פרימיום בעמ

נערך סיור בכל חלקי בנין בית המדרש להכרת הבנין וסביבתו, וכן את דרכי הגישה לאתר. א.

ב. השיפוץ צריך להתקיים במקביל ללימודים שנערכים בקמפוס,

ועל כן יש לעשות כל הניתן שלא תהיה הפרעה

לפעילויות הללו.

ג. יש למלא מחירים בכתב הכמויות, לאחר קבלת מחירים המרכז ידון ויתכן ויוחלט על אי ביצוע חלקים מסויימים במכרז.

לבקשת חלק מהמשתתפים מצורפים קבצי אקסל למילוי כתב הכמויות. יש למלא מחירים בקבצי האקסל

ולהגיש רק בצורה הזו.

ד. יש להחזיר את כלל התוכניות והמסמכים כשהם חתומים עם שאר החומרים שיש להגיש בעת מתן ההצעות.



שאלות הבהרה יש להעביר עד ליום 28.04.2026 למייל [Michrazim.binui@jct.ac.il](mailto:Michrazim.binui@jct.ac.il);

יש לוודא קבלת המייל במייל חוזר או בטלפון 02-6751096.

יש להגיש את פרוטוקול שאלות הבהרה כשהינו חתום על ידכם יחד עם יתר מסמכי המכרז.

1. המועד האחרון להגשת המכרז הינו עד ליום 06.05.2026 עד השעה 12:00. ההגשה היא הגשה פיסית במשרדי המרכז. כמפורט במסמכי המכרז.

הערות כלליות:

### לזי-

שימו לב ללזי הצפוף הקבוע במסמכי המכרז. לא יתכן יהיה לחרוג ממנו היות והסמסטר מתחיל עם מאות לומדים בבית המדרש.

ניתן יהיה להתחיל את ההתקנות בין התאריכים 28.06-30.07 יש לבצע ולהשלים את כלל התקנות הריהוט והכל בהתאמה מול קבלן השיפוץ. כחלק מהמכרז יש להביא דוגמא ליחי' השולחן ועפי הנל ינוקדו הנגרים ברכיב האיכות כמפורט במסמכים.

### ביטוח-

### שימו לב!

המרכז מבטח את הפרויקט והעלות תקוזה מחשבון הקבלן. טיוטת הצעה מחברת הראל לפוליסה בעת היציאה למכרז הינה בסך 1,491 ש"ח. עלות זו תקוזה על ידינו מחשבון הזוכה.

### שימו לב ! עדכון למכרז!

כעקרון טרם יציאה למכרז, נכללו בכתב הכמויות גם כסאות עבור לומדי בית המדרש (כסאות ניידים), החלטנו בתחילה להפריד את רכישת הכסאות אך מפאת לוחות הזמנים הצפופים החלטנו לצרף את הרכישה גם למכרז זה ועל כן על הנגרים להביא הצעת מחיר וכסא לדוגמא במכרז זה לפי המפרט המצורף לפרוטוקול זה.

על כל מציע להביא דוגמא לכסא מעץ + דוגמא לכסא אלומיניום.

הועדה המקצועית תבחן את הכסאות ותחליט אם להתקדם לבחינת ההצעות עם כסא מעץ או כסא אלומיניום.

להלן הפרט שיש לעדכן באקסל.

על הקבלן להציג דוגמא פיזית של הכסא לאישור לפני האספה				474	יח'	כסאות מחפדים ניידים לביהמ"ד ולעזרת נשים. לפי מפרט מצורף לפרוטוקול סיור קבלנים. מחיר יסוד: 600 ש"ח	145
על הקבלן להציג דוגמא פיזית של הכסא לאישור לפני האספה				474	יח'	כסאות מחפדים ניידים לביהמ"ד ולעזרת נשים. לפי מפרט מצורף לפרוטוקול סיור קבלנים. מחיר יסוד: 600 ש"ח	146

## מהלך הסיור:

1. אודיטוריום-
2. החלפת מערכת רחף. השארת מנגנונים מבחינת הפרסול. יתכן וילקחו 140 כסאות הטובים ביותר מבית המדרש וירופדו ויחודשו עי הנגר (האפשרות הנל תיבחן לאחר הזכיה, במכרז יש להגיש מחירים למערכת חדשה)
3. שימו לב: 70 שולחנות. 140 כסאות.
4. חשמל לכל יח'. הקבלן שמחליף ריצוף יכניס חשמל.
5. פרטי ביצוע יסגרו מול הנגר הזוכה.
6. החלפץ יח' ספריה.
7. אזור ארון קודש- פרטי בימה, סטנדר, שולחן וכו
8. הבימה הניידת המונחת- צריכה להיות מותאמת גם לאשכנזי וגם לספרדי. עם הזוכה יסגרו פרטים סופיים.
9. חדר רמים-
10. שיפוץ שרותים והוספת תא וכן ארון נגרות.
11. פינת קפה עם תמי 4 ללא ביוב.
12. 2 שולחנות לאוכל עגולים.
13. שולחן ישיבות.
14. עמדות מחשב.
15. יש להוסיף שורת מחיר עבור התקנת דלתות חדשות ללוקרים.
16. בית מדרש-
17. פינת נטילת ידיים- יח' נגרות.
18. הסבר על ריהוט בית המדרש. הוסבר על האזור המקובע והלא מקובע. הוסבר על היח' הנפתחות כמו ספר.
19. החלפת ספריות- לתת מחיר לפי כתב כמויות.
20. פינת קפה בבימ"ד.
21. שולחנות רחף- כתוב 115 אך צריכים להיות 130.

## שאלות :

חשמל- יש להשחיל בכל המקומות, באמצע יהיה מקובע ובצדדים קופסאות מהרצפה.  
פינוי- בודדים יהיו לשימור השאר פינוי, למעט כ 140 כסאות שיועברו מבית המדרש לאודיטוריום ככסאות רחף.

בברכה,

מוריה אייל, מנהלת פרויקטים ומכרזים

המרכז האקדמי לב



מפרט כסאות – מכרז נגרות בית מדרש 02/2026- המרכז האקדמי לב

ייצור הכסאות בעדיפות מאירופה!

חשוב לציין נסיון קודם של הספק לפחות פרוייקט אחד אספקה מעל 250 כסאות זהים לדרישה

אחריות לפחות 24 חודש לשבר יסודי

הכסא צריך להיות עשוי מעץ בוק אירופאי.. שכבות שכבות עם דבקים שעומדים בתקן אירופאי

מוריה הכל כתוב ומסומן בשרטוט

עובי חזית הרגל 27.5 מ"מ

מרווח בין רגלי הגב ורגל הכסא 5 מ"מ..הדבר מחוייב לייצירת אפשרות לערום את הכסאות!!!

רוחב ברוטו לכסא 500 מ"מ



מרחק בין הרגלים הקדמיות 435 מ"מ

רוחב ריפוד הגב 380 מ"מ

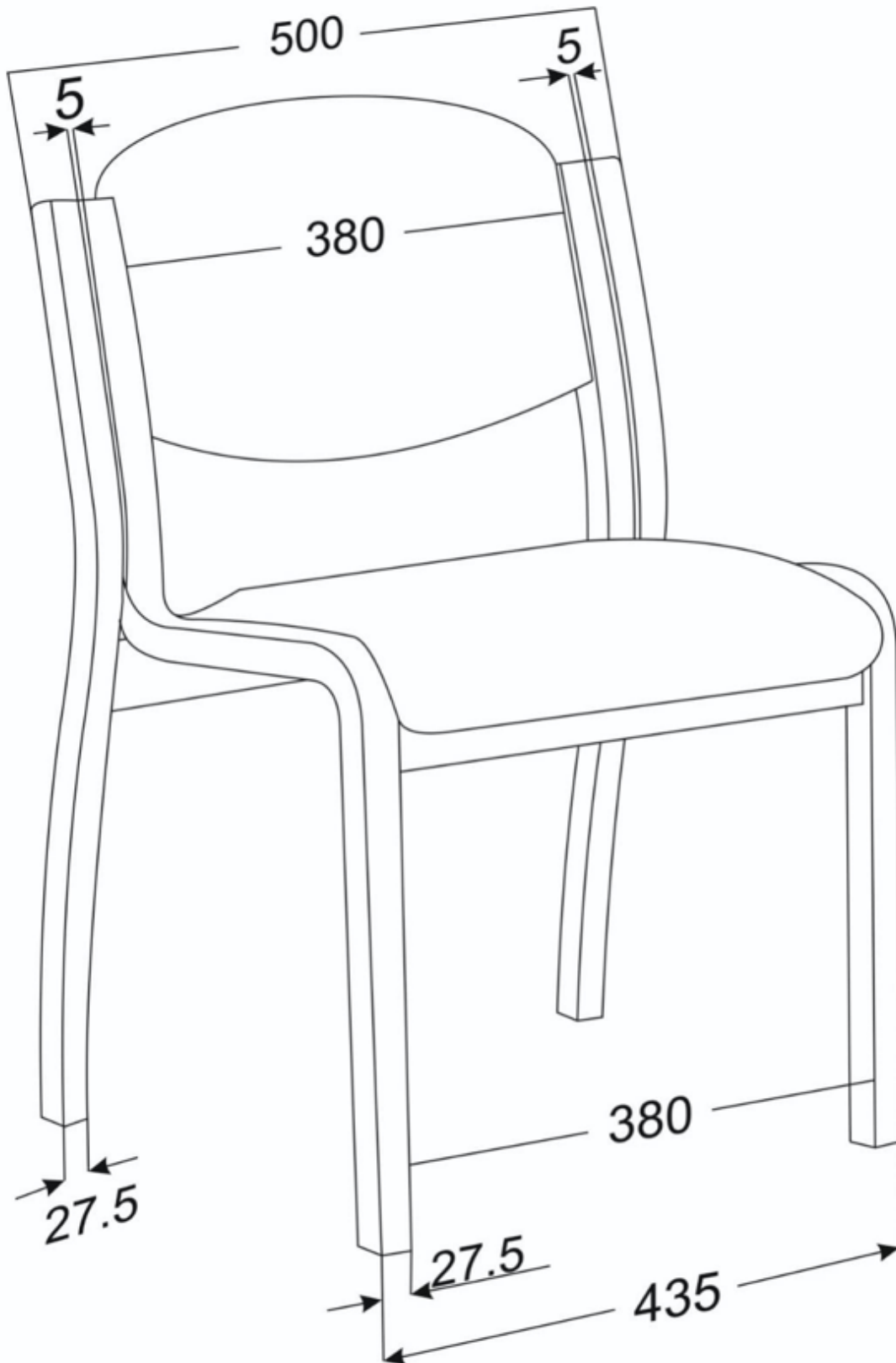
לגבי כסא האלומיניום.. יש לדרוש עובי דופן רגלי האלומיניום 2.5 מ"מ.

יש לציין שכסא האלומיניום מרופד בגב ובמושב.. האלומיניום מצופה בציפו עמיד במראה של עץ!!!

זה אופציה לכסא מאלומיניום עם גב גמיש!



י.ז.  
ימי





י.ז. מי

