

תאריך: 26.03.26

רשימת נגרות

בית מדרש

מכון לב

קנ"מ 1:25

למכרז

ריקי גרוזמן

אדריכלות ועיצוב פנים

טל 03-6241828 פקס 03-6241827 נייד 050-5549939

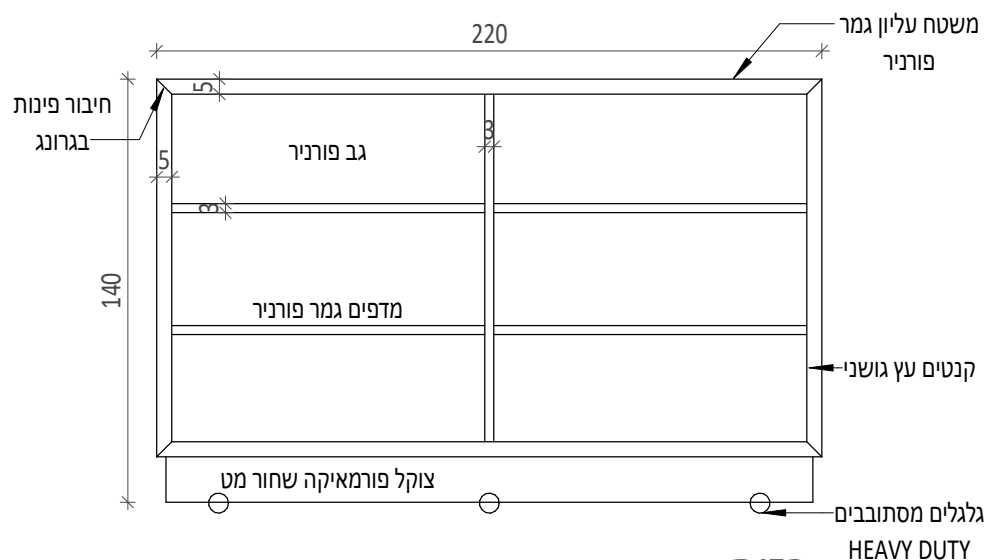
rikigrzman@gmail.com

1. שלד הארונות, ספריות, שולחנות- יהיו מסנדיץ' אדום סוג א'.
2. חומרי הגמר- פורניר בוק טבעי או פורמאיקה לפי המצוין בתוכנית.
3. סרגלי עץ בחזית ארונות- עץ גושני בוק טבעי.
4. העץ הגושני יהיה בוק מאודה מסוג א' מיובש בתנור אל מתחת 10% לחות.
5. העץ יהיה מטופל בחום נגד מזיקים.
6. ה- MDF יהיה אירופאי עם אישור מכון התקנים הישראלי.
7. העץ הגושני יהיה ממנסרה עם תעודת יערנות מסודרת.
8. הפורניר יהיה אירופאי בעובי 0.8 מ"מ. סוג א' בלבד.
9. צוקל עץ גושני.
10. כל הקנטים עץ גושני בעובי 5 מ"מ.
11. עובי מדפים 30 מ"מ.
12. סוג מסילות לשינוי גובה תוצרת HAFELE בלבד
13. פרזול תוצרת בלום או ש"ע.
14. צביעת הריהוט- גימור הריהוט בשתי שבבות יסוד + לכה אקרילית שקופה על בסיס מים.
15. כל חיפויי הקיר + נגרות יהיו מחומרים מעבבי בערה לפי תקן.

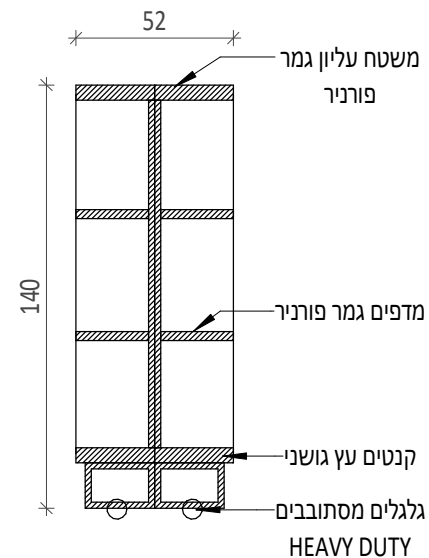
למכרז
26.03.26

מכון לב
רשימת נגרות

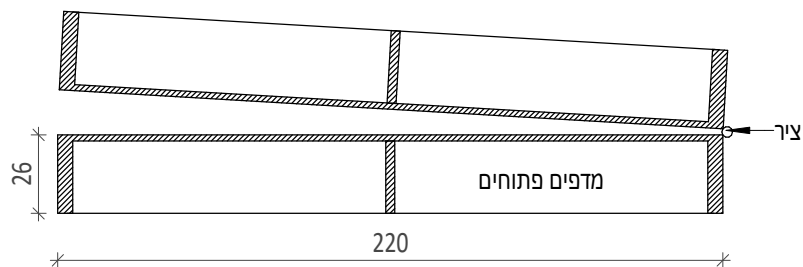
מס'	תיאור	כמות	מחיר	תאריך
NG-01	ספריות נמוכות דו-צדדיות עם ציר בבית מדרש	1		15.03.26
NG-02	ספריה גבוהה על קיר מערבי באגף צפוני	1		15.03.26
NG-03	ספריה חדשה גבוהה על קיר מערבי בנישה באגף דרומי	1		15.03.26
NG-04				
NG-05	ארון מתחת לשוקת נטילת ידיים בלובי	1		15.03.26
NG-06	ארון מתחת לפינת קפה בבימ"ד + מדף	1		15.03.26
NG-07	שולחן נייד בבית מדרש	100		26.03.26
NG-08	שולחן קבוע בבית מדרש	36		26.03.26
NG-08 ב	הגבהה לספרים	364		26.03.26
NG-09	שולחן בבית מדרש מלבן	8		15.03.26
NG-10	ארון גניזה בבית מדרש	2		15.03.26
NG-11	שולחן רחף באודיטוריום	140		15.03.26
NG-12	ספריה באודיטוריום	1		15.03.26
NG-13	בימה לקריאה בתורה	1		15.03.26
NG-14	שולחן מרצה באודיטוריום	1		15.03.26
NG-15	פודיום + עמוד חזן משולב באודיטוריום	1		15.03.26
NG-16	שולחן מלבני בחדר ר"מים	1		15.03.26
NG-17	שולחן עגול בחדר ר"מים	2		15.03.26
NG-18	עמדת מחשב בחדר ר"מים	1		15.03.26
NG-19	ספריה בחדר ר"מים	1		15.03.26
NG-20	ארון + מדפים מטבח בחדר ר"מים	1		15.03.26
NG-21	ארון מתחת לכיור שירותים בחדר ר"מים	1		15.03.26



חזית
1 : 25

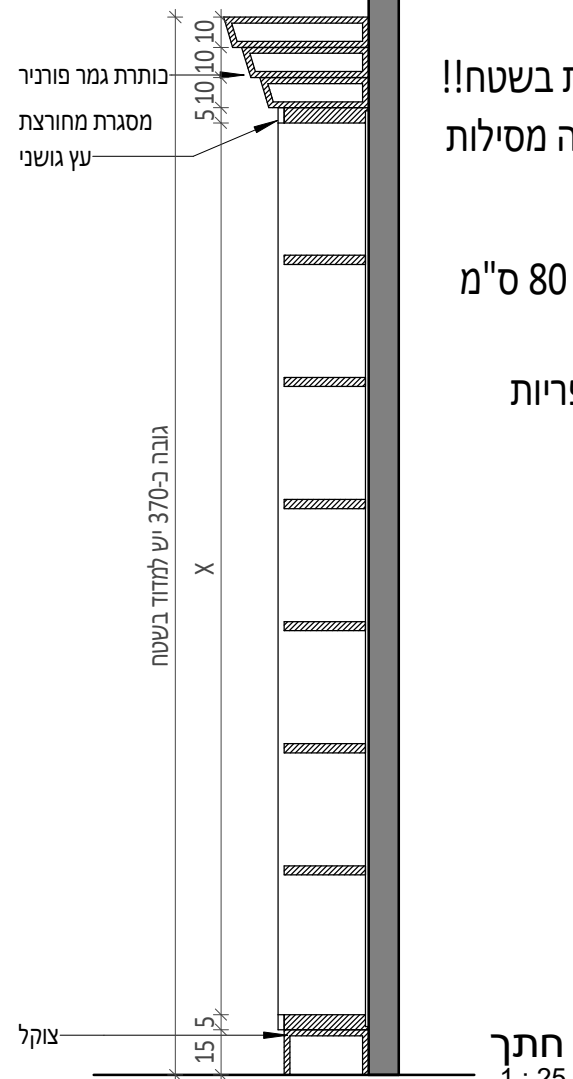
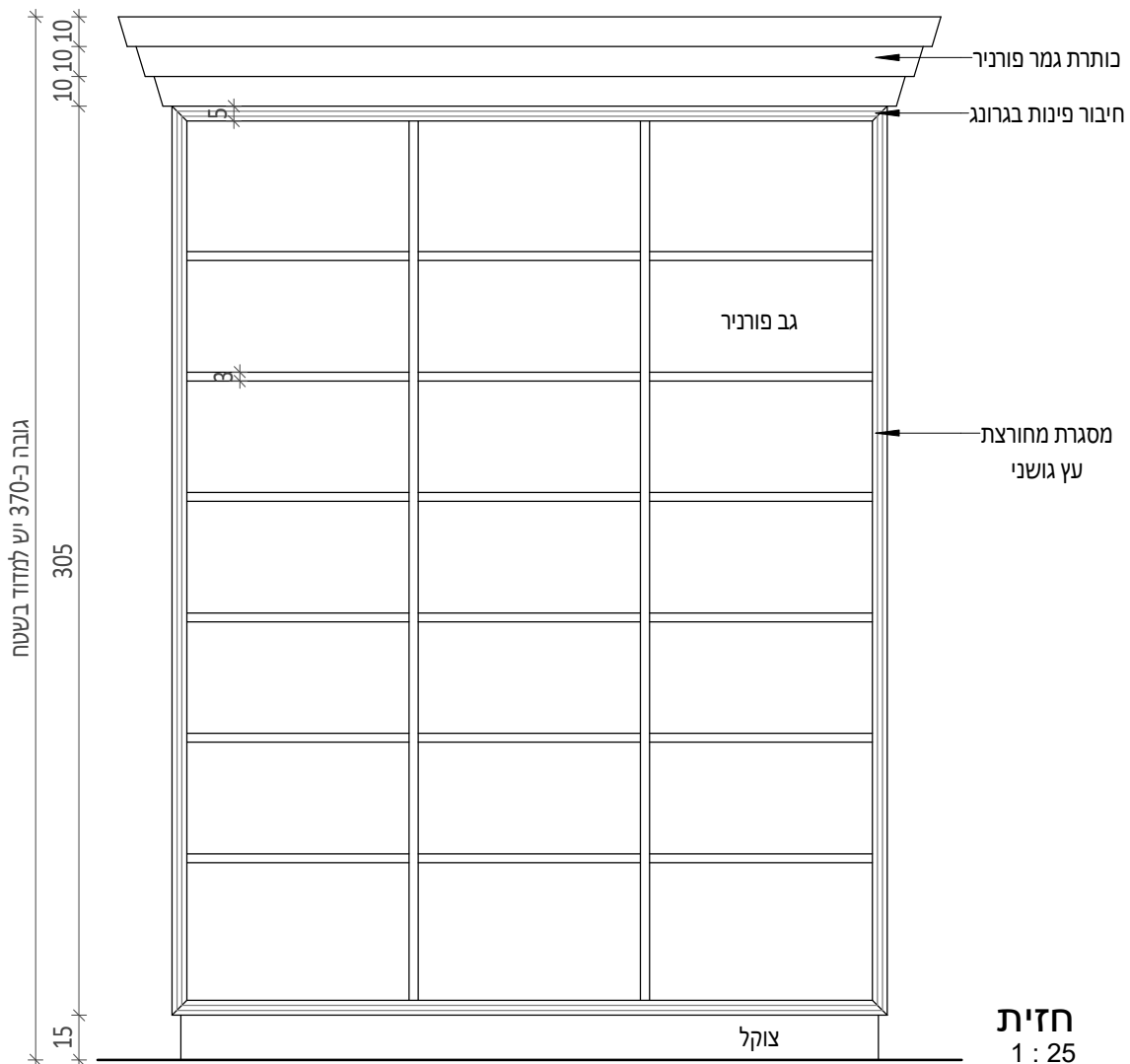


חתך
1 : 25

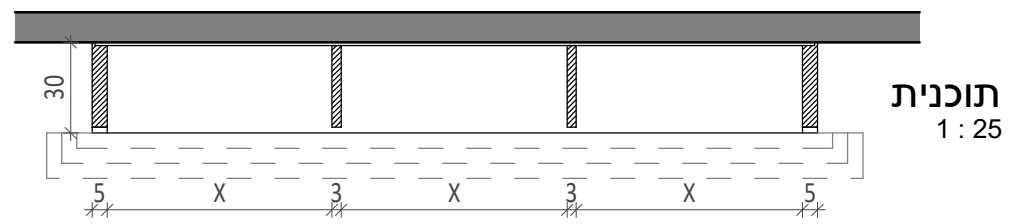


תוכנית
1 : 25

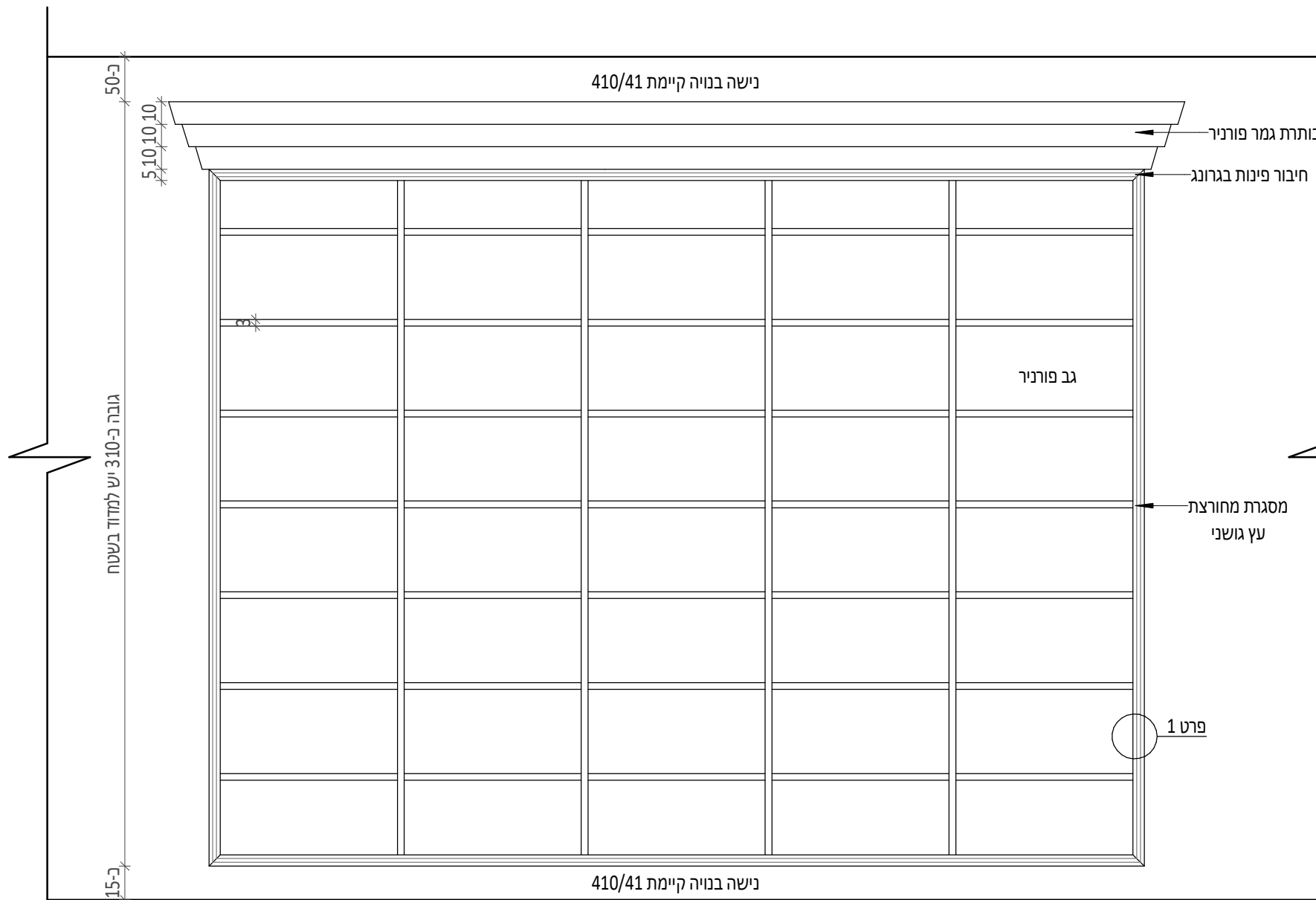
תאור:	ספריות נמוכות דו-צדדיות עם ציר
מיקום:	בית מדרש
מידות:	220/140
כמות:	3



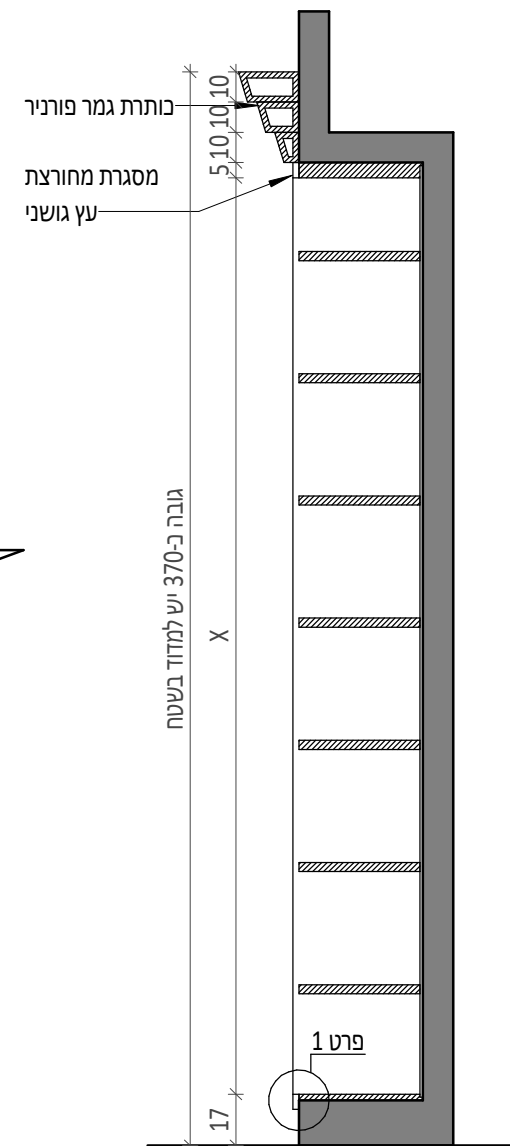
הערה: יש לקחת מידות בשטח!!
כל המדפים לשינוי גובה מסילות
HAFFELLE
רוחב מדף לא יעלה על 80 ס"מ
הספריות כדוגמת הספריות
הקיימות בקיר מזרח.



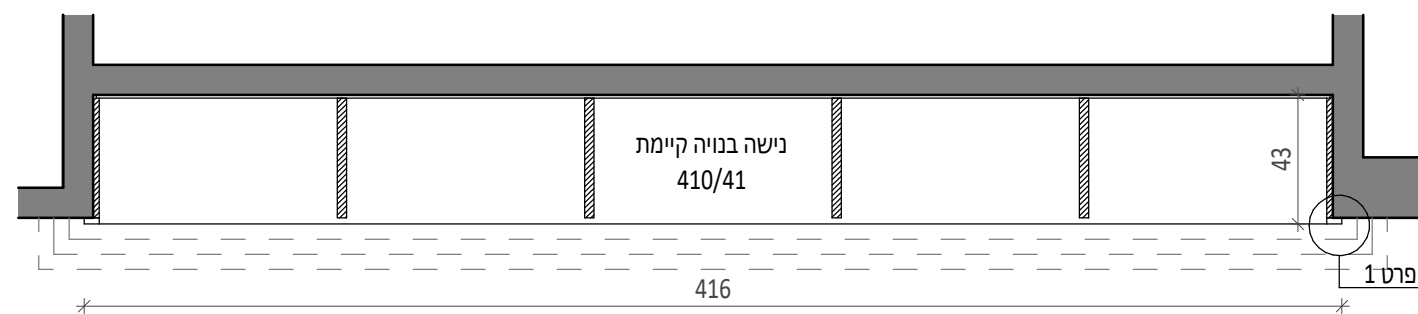
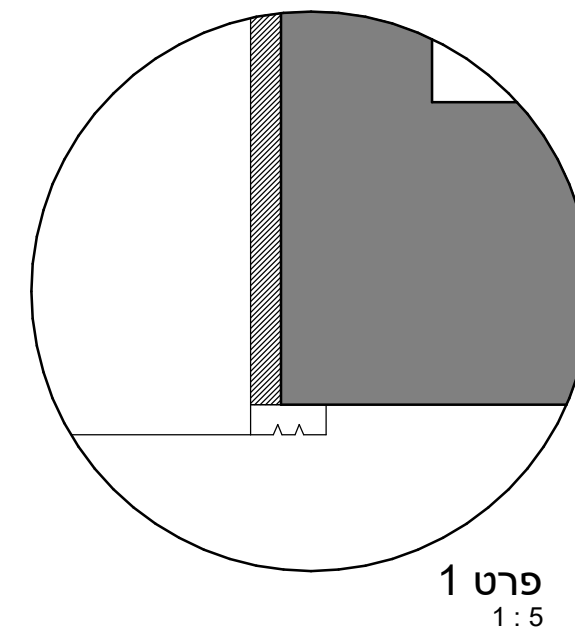
תאור:	ספרייה עקרונית גבוהה על קיר מערבי באגף צפוני
מיקום:	בית מדרש
מידות:	7 מ"א
כמות:	1



חזית
1 : 25



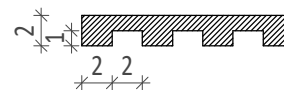
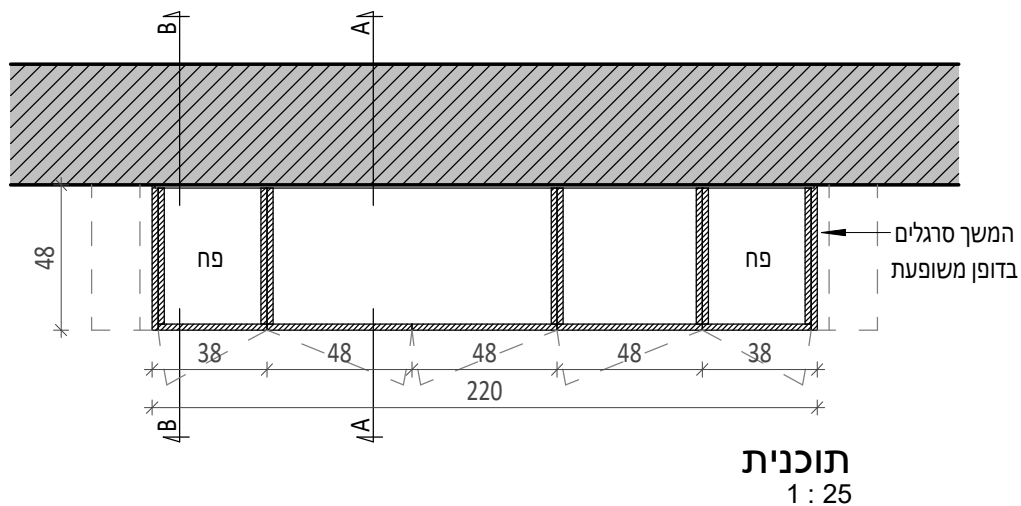
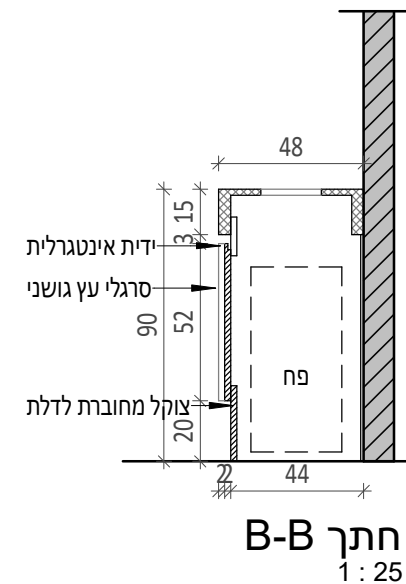
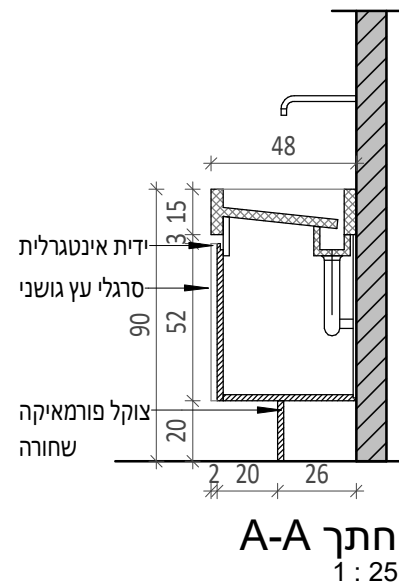
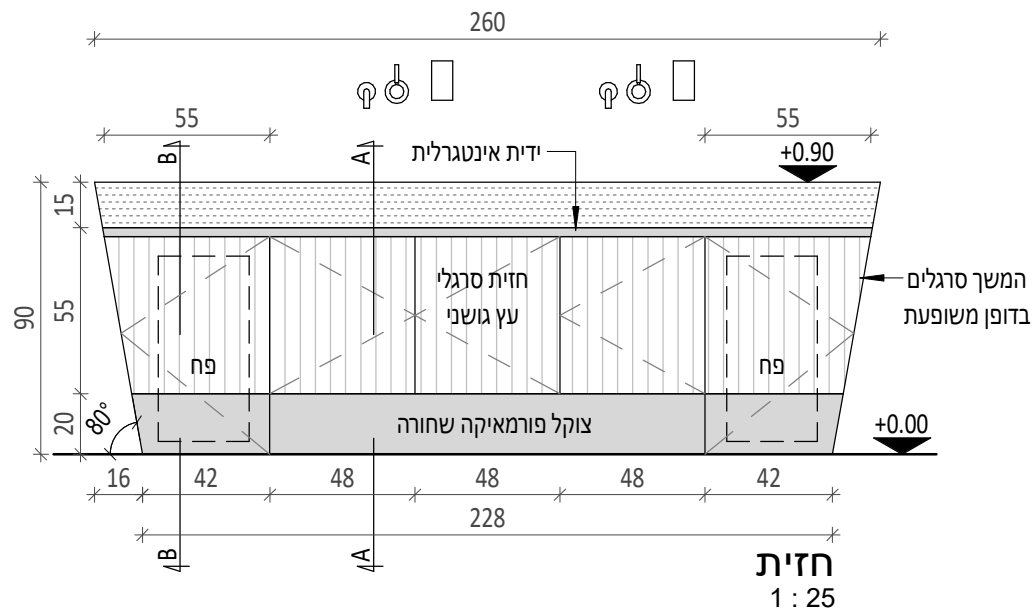
חתך
1 : 25



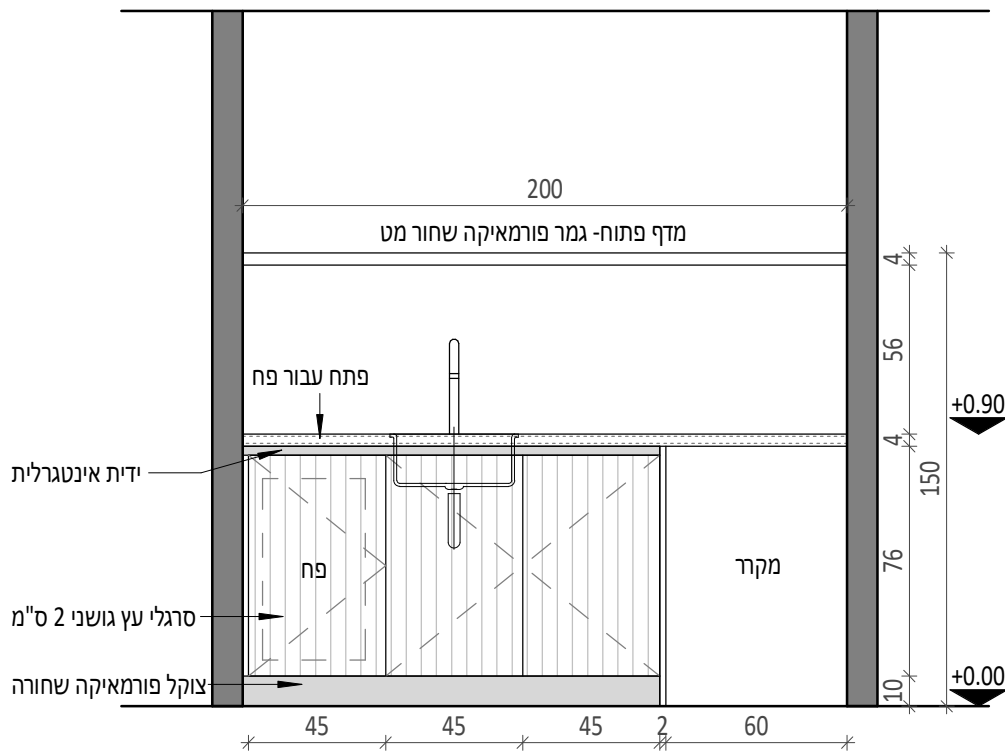
תוכנית
1 : 25

הערה: יש לקחת מידות בשטח!!
כל המדפים לשינוי גובה מסילות HAFELLE
רוחב מדף לא יעלה על 80 ס"מ

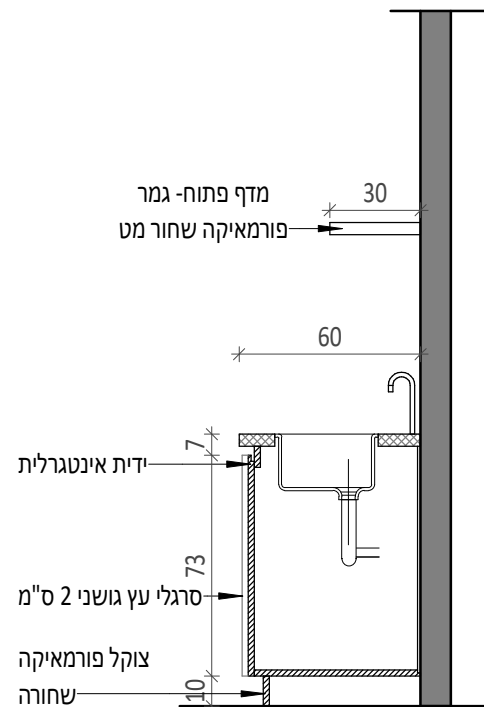
תאור:	ספריה חדשה גבוהה על קיר מערבי בנישה באגף דרומי
מיקום:	בית מדרש
מידות:	220/180
כמות:	1



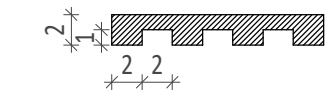
תאור:	ארון מתחת לשוקת נטילת ידיים בלובי
מיקום:	בית מדרש
מידות:	220/48
כמות:	1



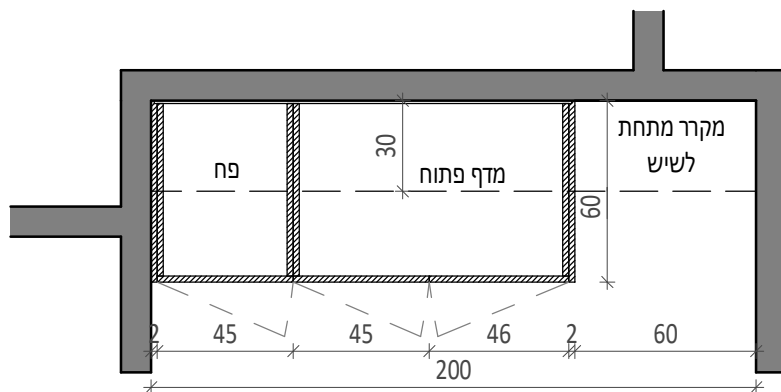
חזית
1 : 25



חתר
1 : 25



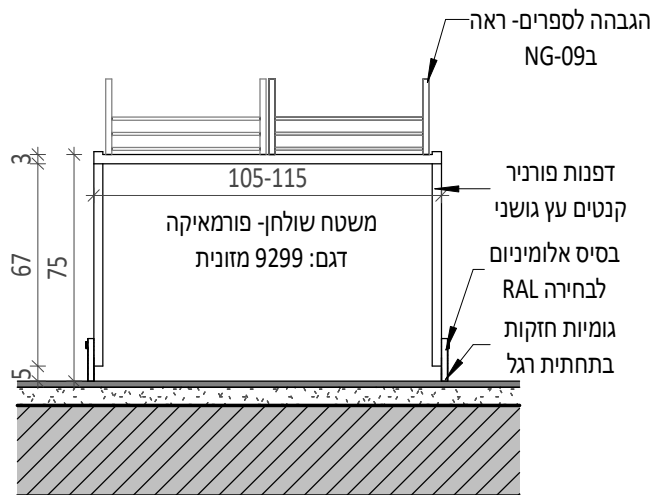
פרט סרגלי עץ גושני
1 : 5



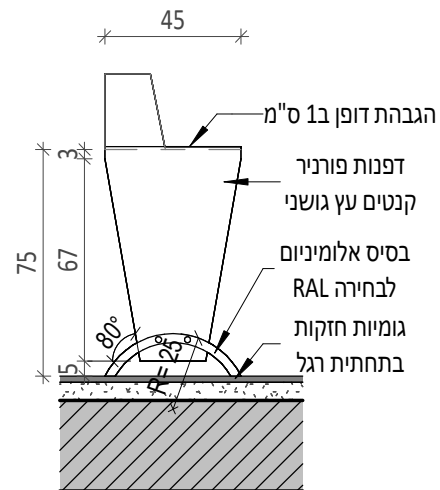
תוכנית
1 : 25

הערה: יש לקחת מידות בשטח!!

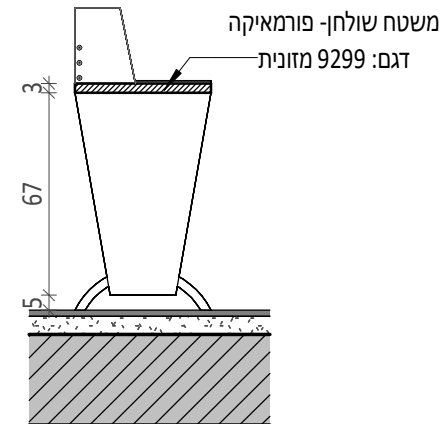
תאור:	ארון מתחת לפינת קפה בבימ"ד + מדף
מיקום:	בית מדרש
מידות:	200/60
כמות:	1



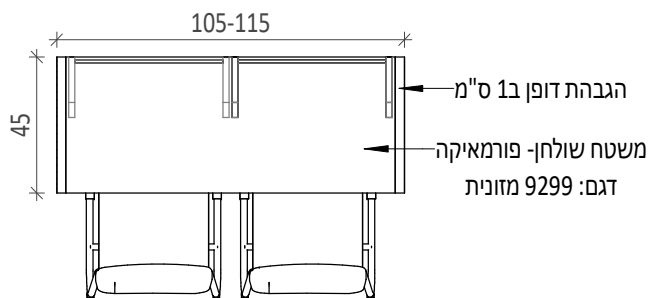
חזית קדמית
1 : 25



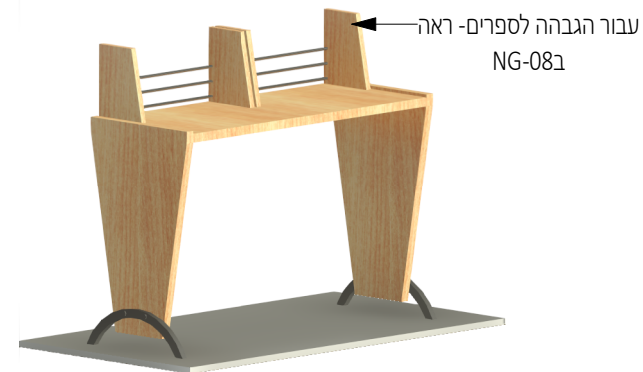
חזית צידית
1 : 25



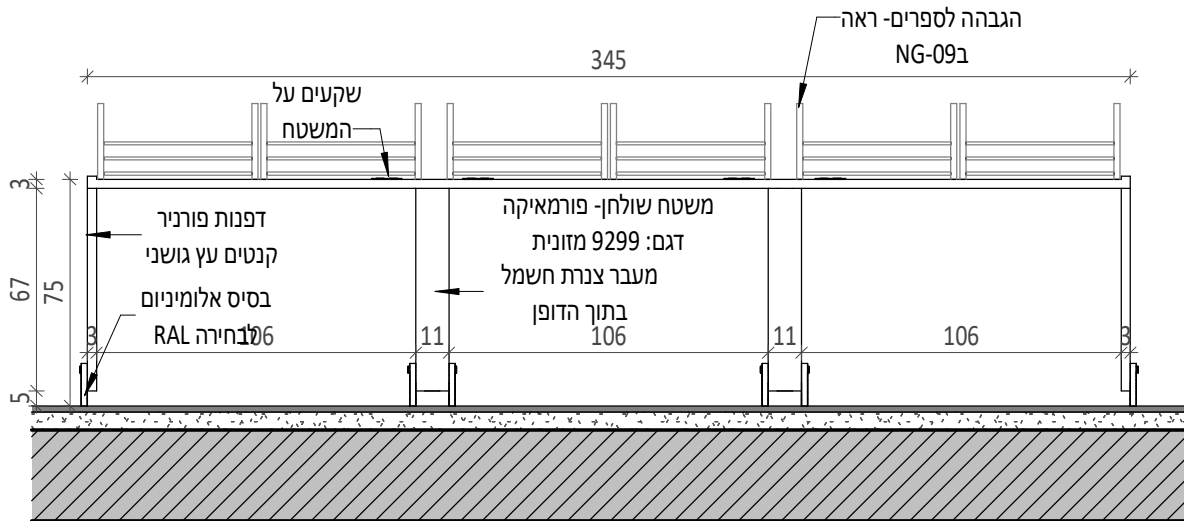
חתך
1 : 25



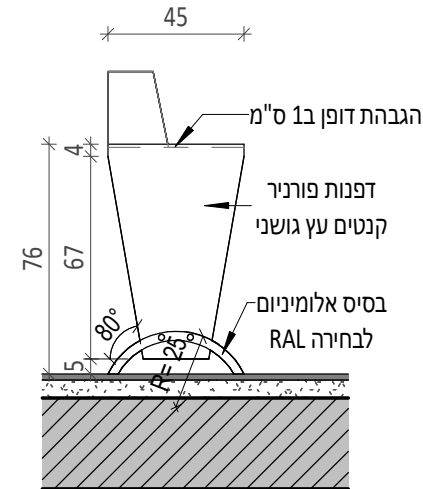
תוכנית
1 : 25



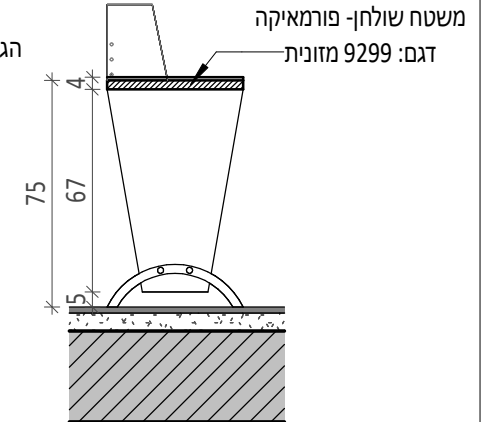
תאור:	שולחן נייד בבית מדרש
מיקום:	בית מדרש
מידות:	105-115/45
כמות:	100



חזית קדמית
1 : 25



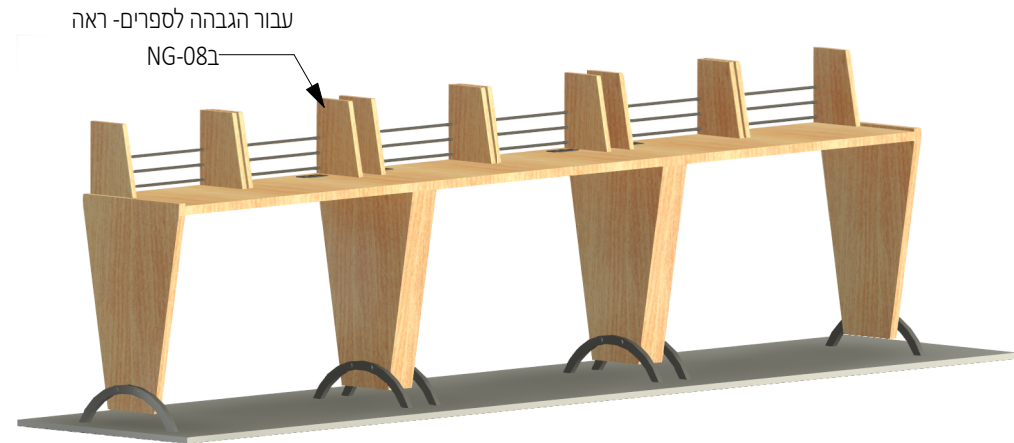
חזית צידית
1 : 25



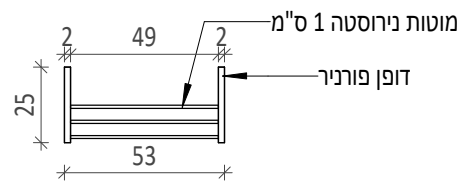
חתך
1 : 25



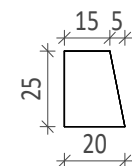
תוכנית
1 : 25



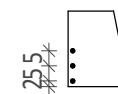
תאור:	שולחן קבוע בבית מדרש	
מיקום:	בית מדרש	
מידות:	225/45	345/45
כמות:	26	10



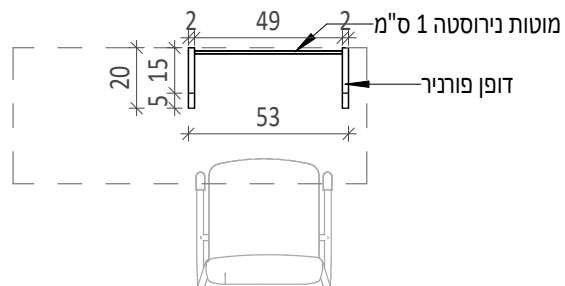
חזית קדמית
1 : 25



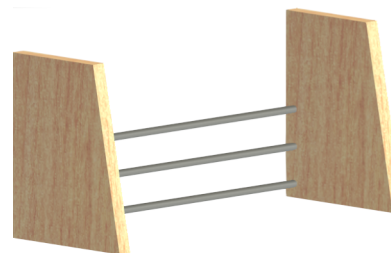
חזית צידית
1 : 25



חתך
1 : 25



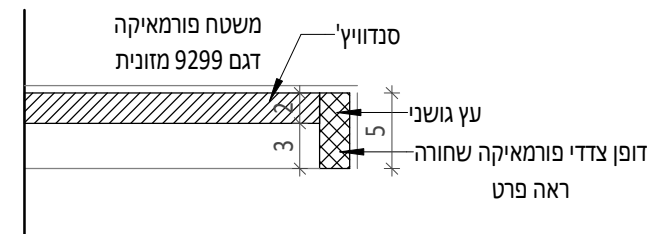
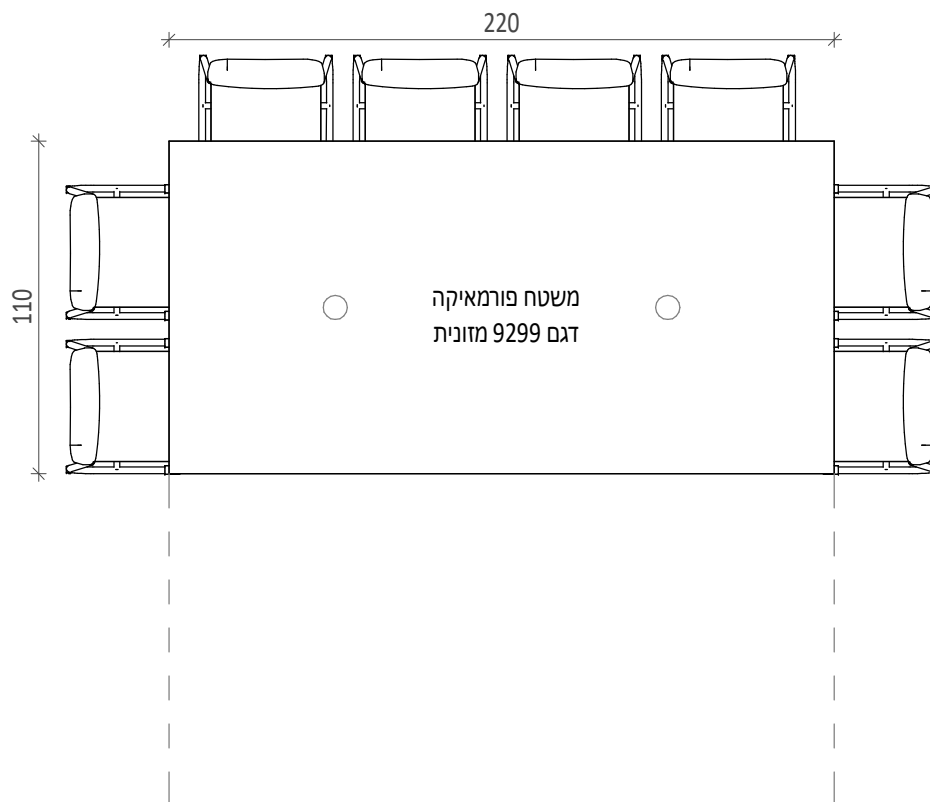
תוכנית
1 : 25



תאור:	הגבהה לספרים
מיקום:	בית מדרש
מידות:	53/20/25
כמות:	364



רגל מוכנה דגם סופי לבחירה



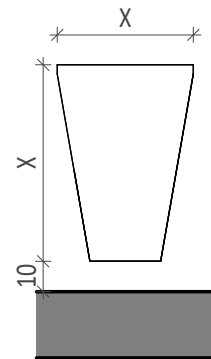
פרט 1
1 : 5

תאור:	שולחן מלבני נייד
מיקום:	בית מדרש
מידות:	220/110
כמות:	8

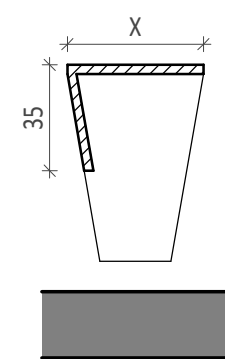
הערה: יש להתקין אביזר חיבור קליפס בין השולחנות.



חזית קדמית
1 : 25



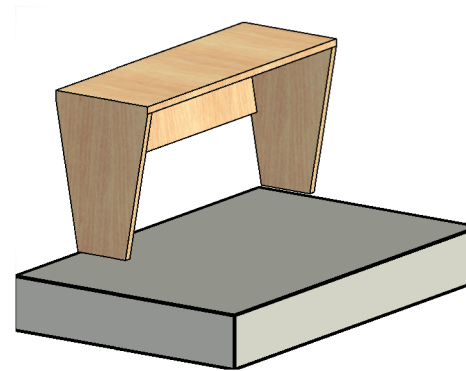
חזית צידית
1 : 25



חתך
1 : 25



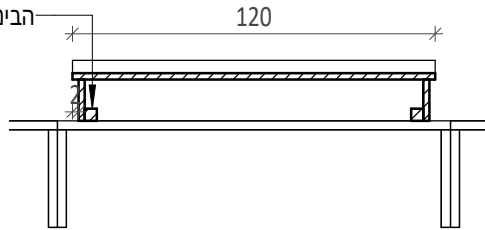
תוכנית
1 : 25



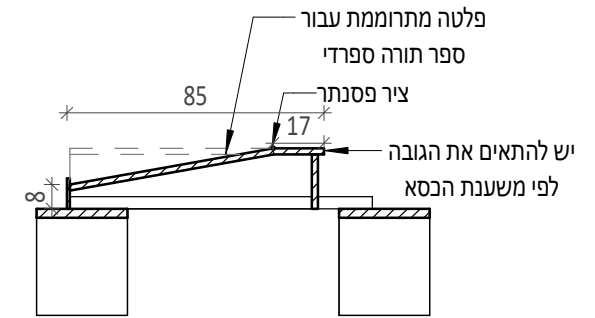
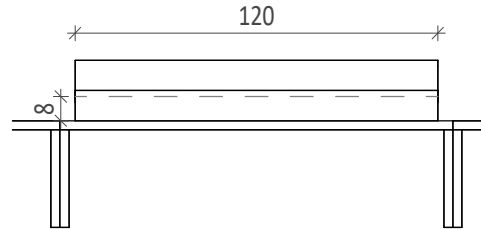
הערה: פלטת כיסוי בלבד ע"ג
קונסטרוקציה קיימת

תאור:	שולחנות רחף
מיקום:	אודיטוריום
מידות:	לפי הקיים בשטח
כמות:	140

מוט עבור השענת
הבימה על השולחן



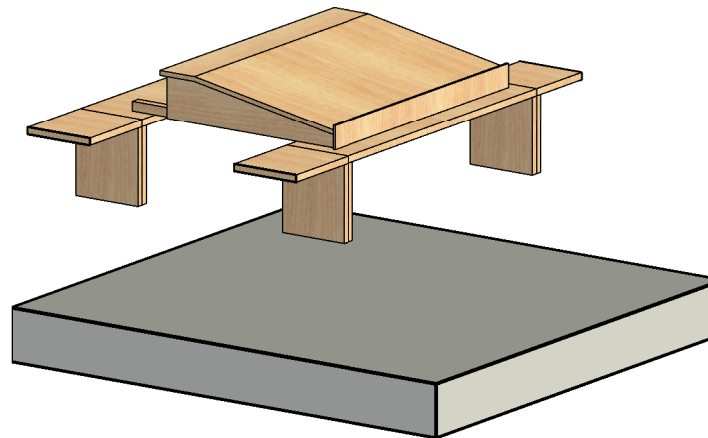
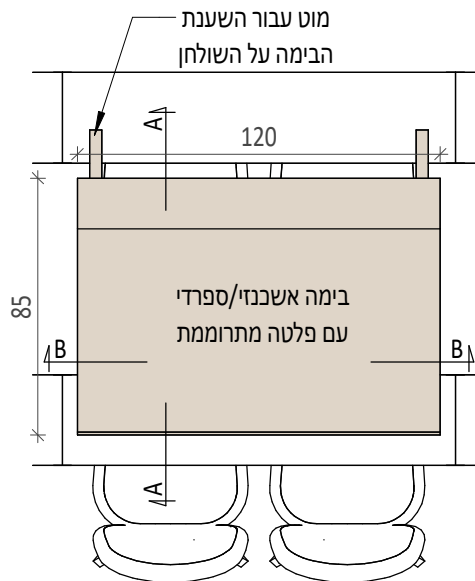
יש להתאים את הגובה
לפי משענת הכסא



חתך B-B
1:25

חזית קדמית
1:25

חתך A-A
1:25



הערה: תכנון מדוייק ומידות יבוצעו לפי הקיים
בשטח לתיאום בין הנגר והמעצבת.

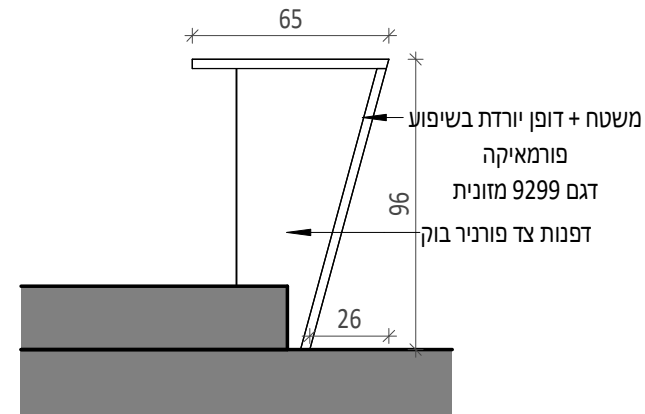
גמר פורניר בוק, קנטים עץ גושני

תוכנית
1:25

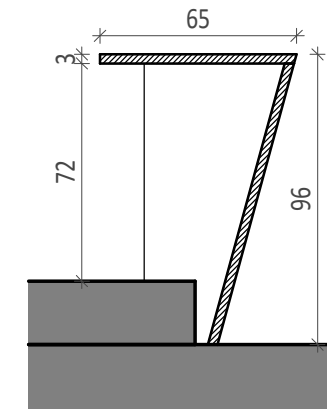
תאור:	בימה לקריאה בתורה
מיקום:	אודיטוריום
מידות:	120/85
כמות:	1



חזית קדמית
1 : 25



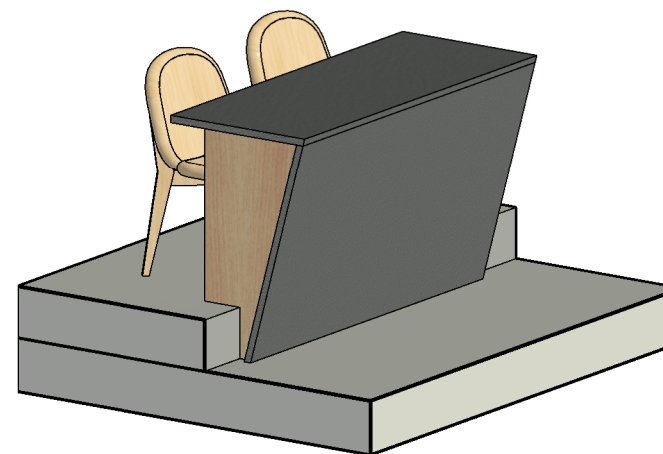
חזית צידית
1 : 25



חתך A-A
1 : 25

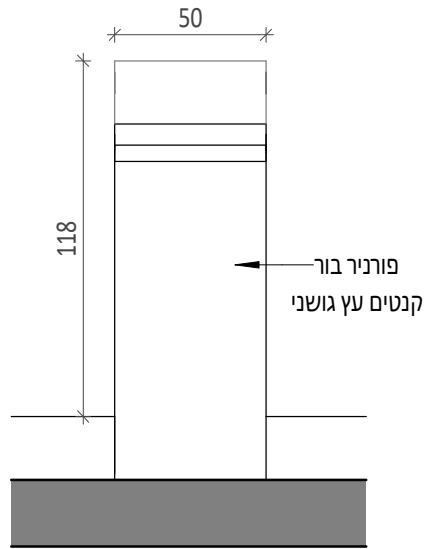


תוכנית
1 : 25

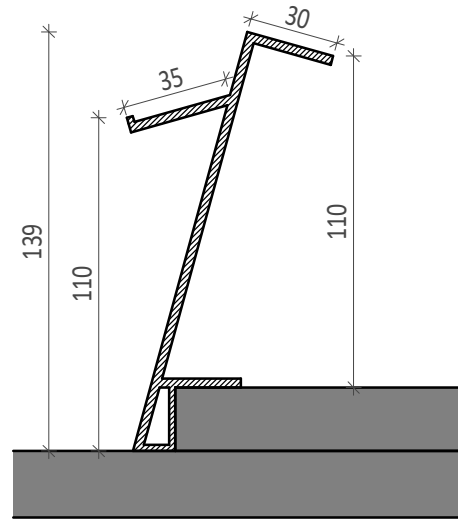


הערה: יש לקחת מידות בשטח!!

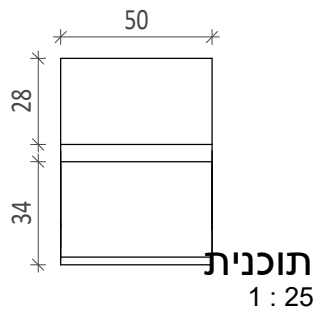
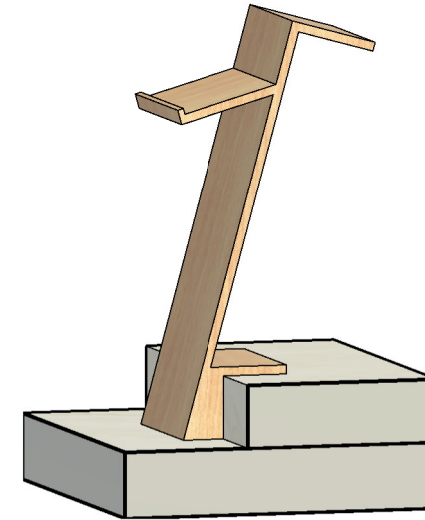
שולחן מרצה מקובע	תאור:
אודיטוריום	מיקום:
160/65	מידות:
1	כמות:



חזית
1 : 25

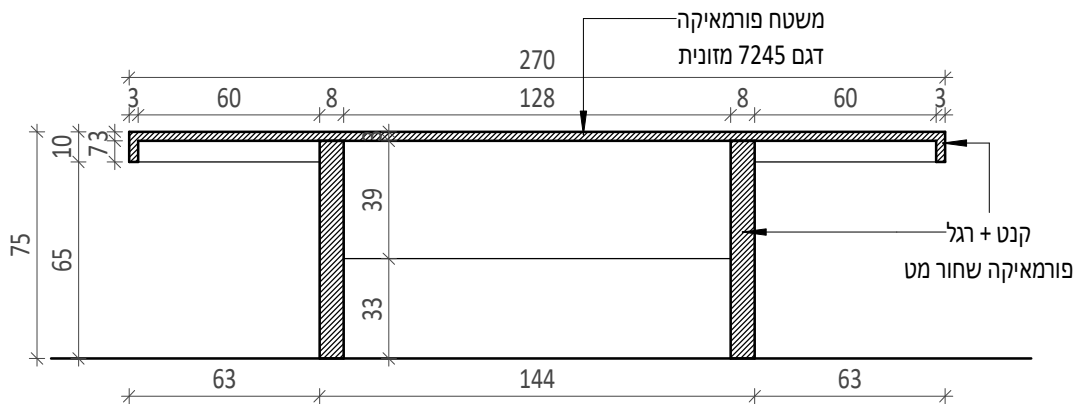


חתך
1 : 25

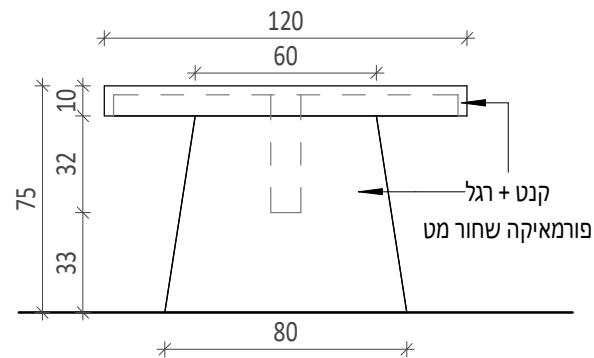


תוכנית
1 : 25

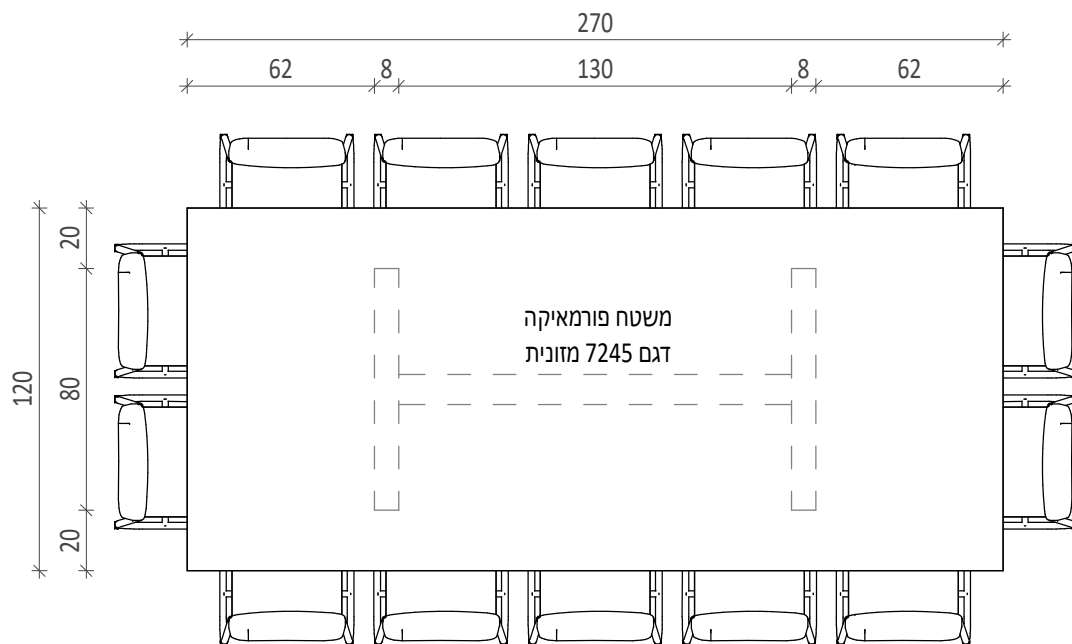
תאור:	פודיום + עמוד חזן משולב
מיקום:	אודיטוריום
מידות:	50/30
כמות:	1



חתר
1 : 25

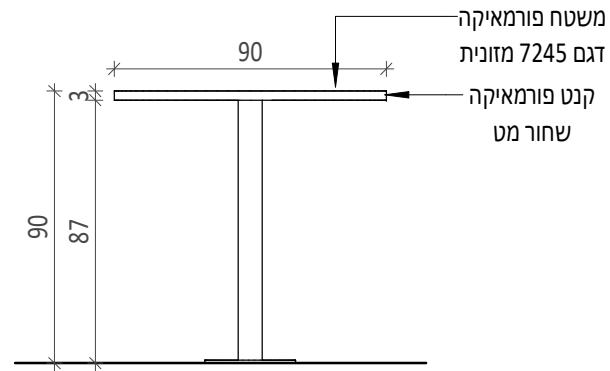


חזית צידית
1 : 25



תוכנית
1 : 25

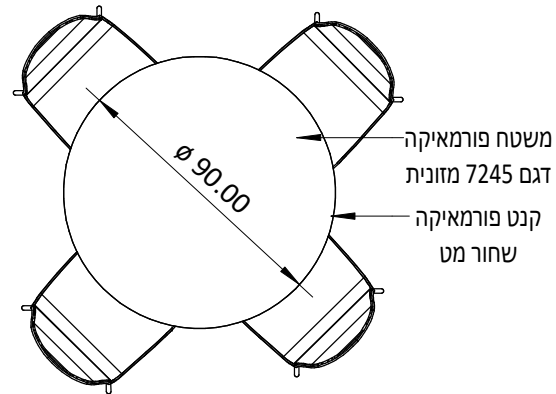
שולחן מלבני	תאור:
חדר ר"מים	מיקום:
270/120	מידות:
2	כמות:



חזית
1 : 25



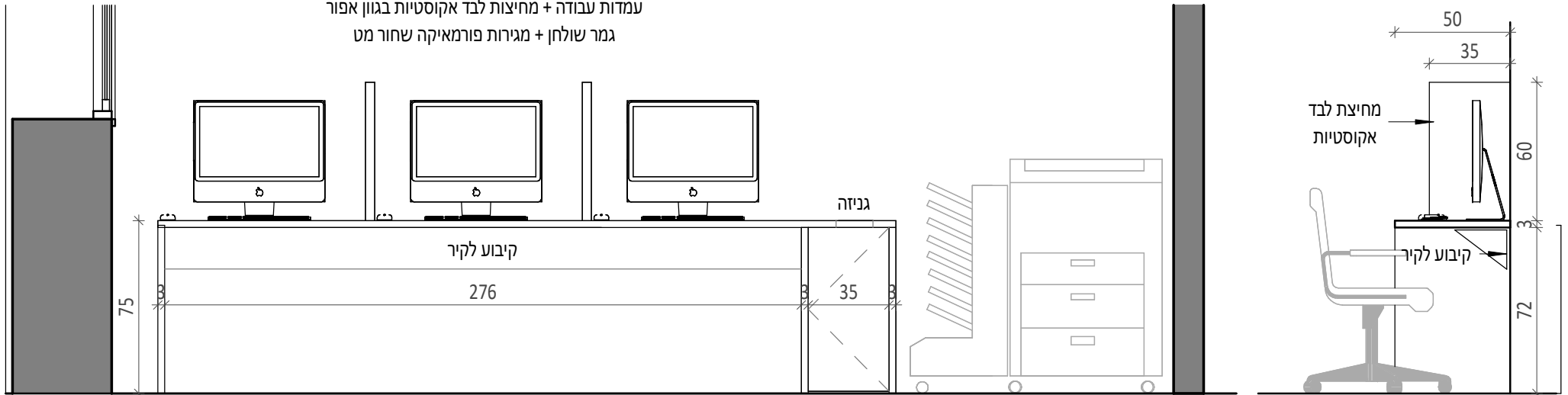
רגל מוכנה
דגם סופי לבחירה



תוכנית
1 : 25

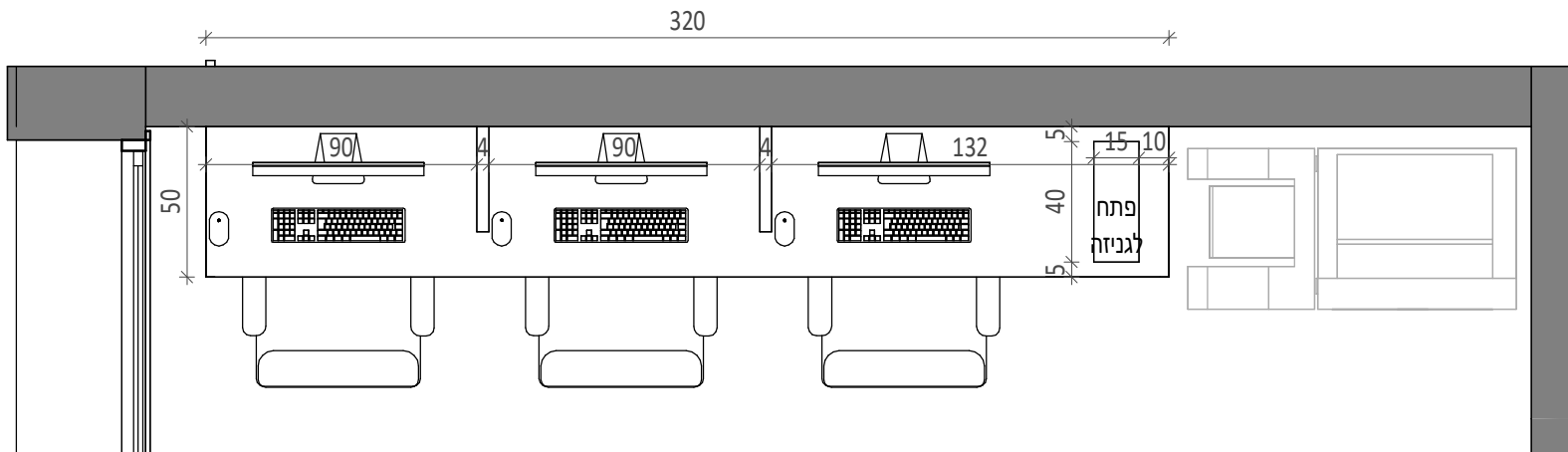
תאור:	שולחן עגול
מיקום:	חדר ר"מים
מידות:	קוטר 90
כמות:	2

עמדות עבודה + מחיצות לבד אקוסטיות בגוון אפור
גמר שולחן + מגירות פורמאיקה שחור מט



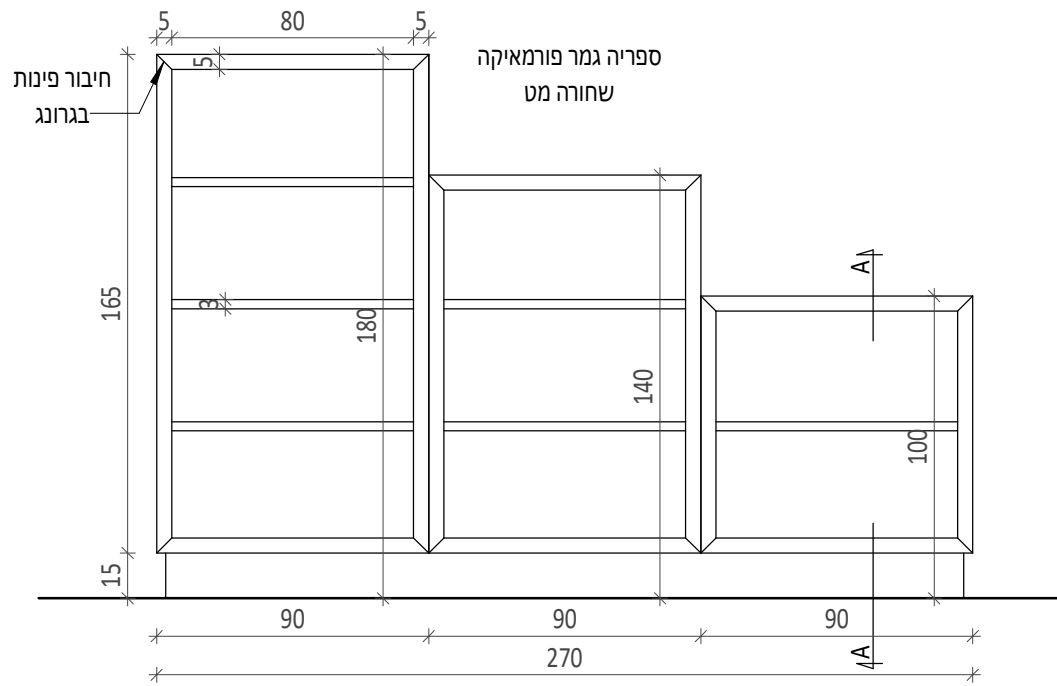
חזית
1 : 25

חתך
1 : 25

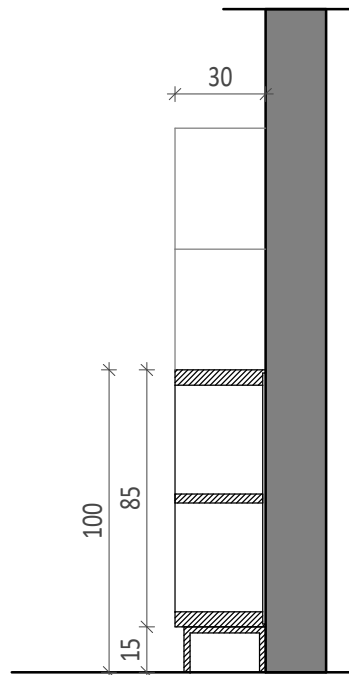


תוכנית
1 : 25

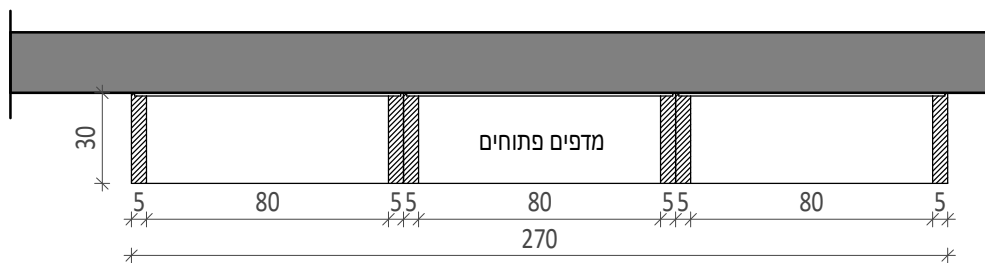
תאור:	עמדת מחשב
מיקום:	חדר ר"מים
מידות:	320/50
כמות:	1



חזית
1 : 25

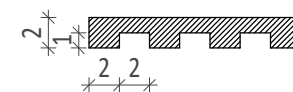
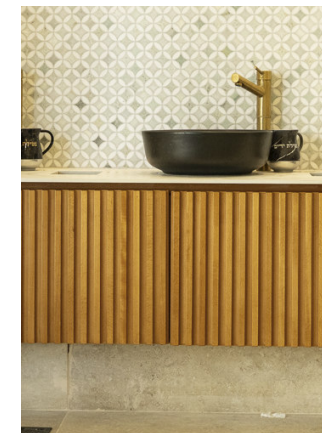
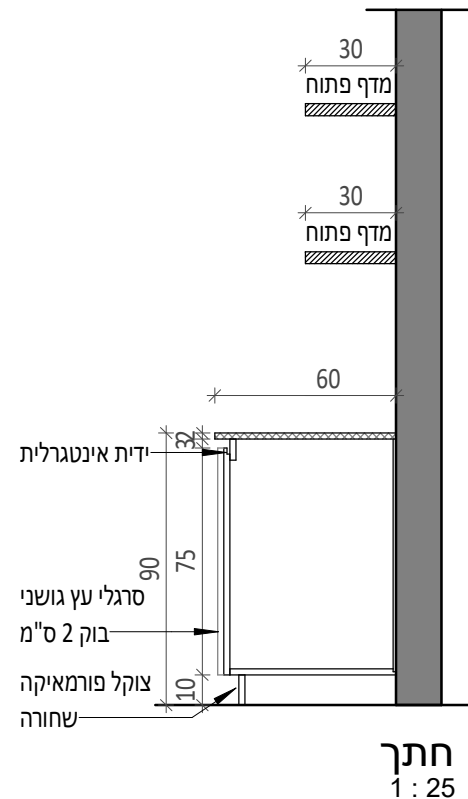
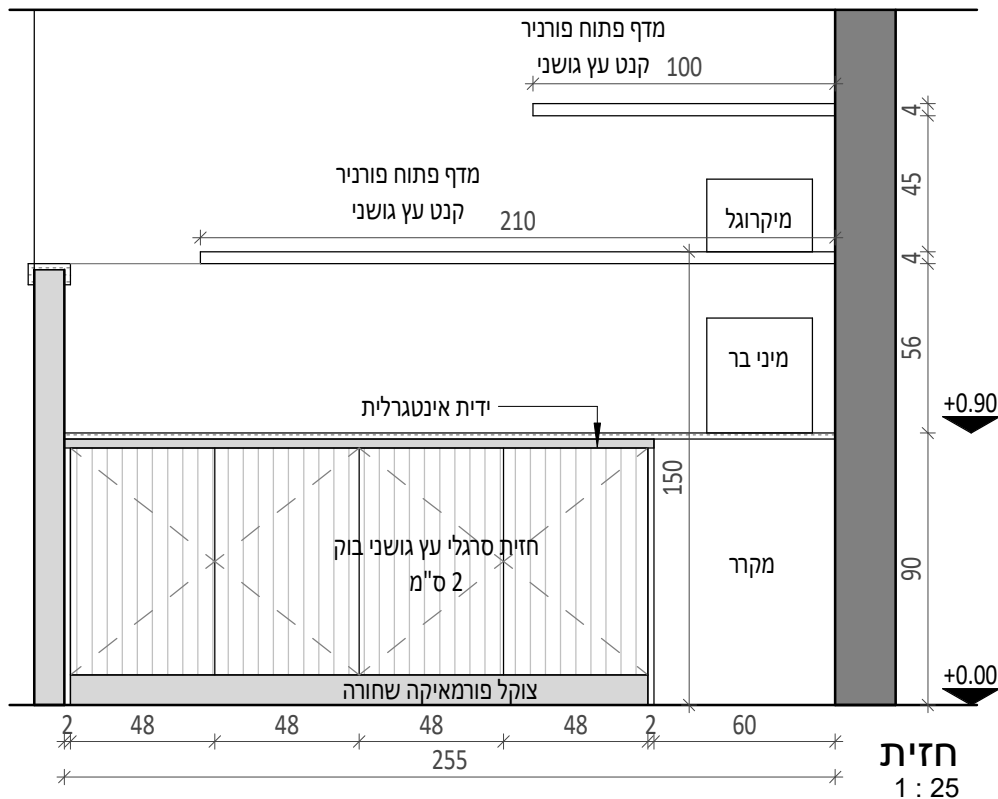


חתך
1 : 25



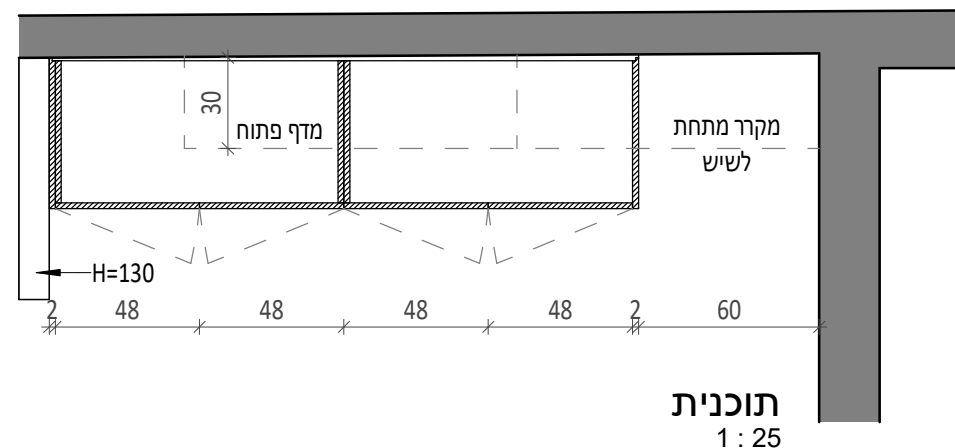
תוכנית
1 : 25

ספריה מדורגת	תאור:
חדר ר"מים	מיקום:
270/180,140,100	מידות:
1	כמות:

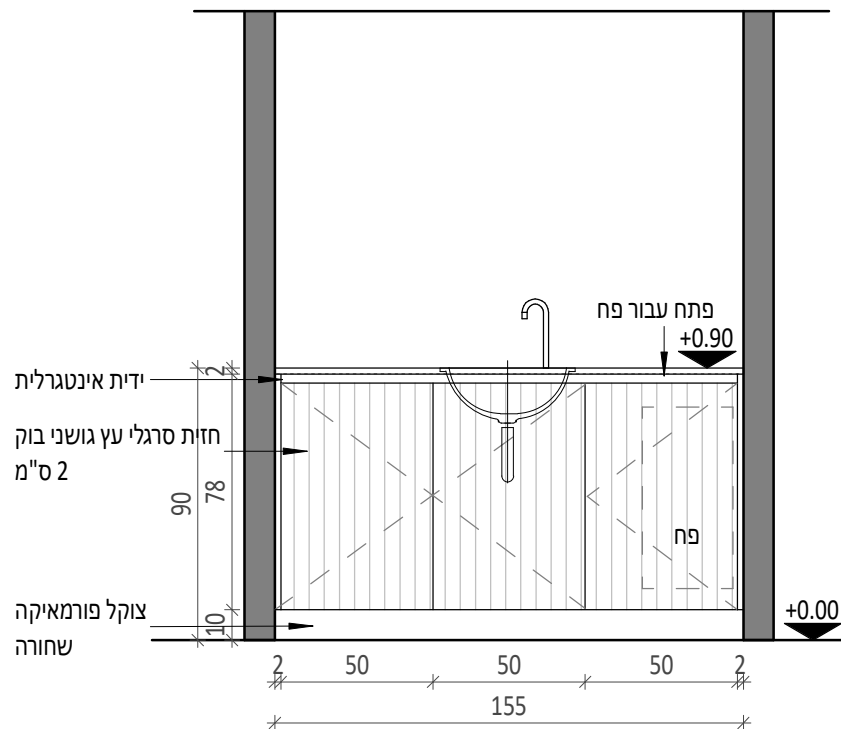


פרט סרגלי עץ גושני
1:5

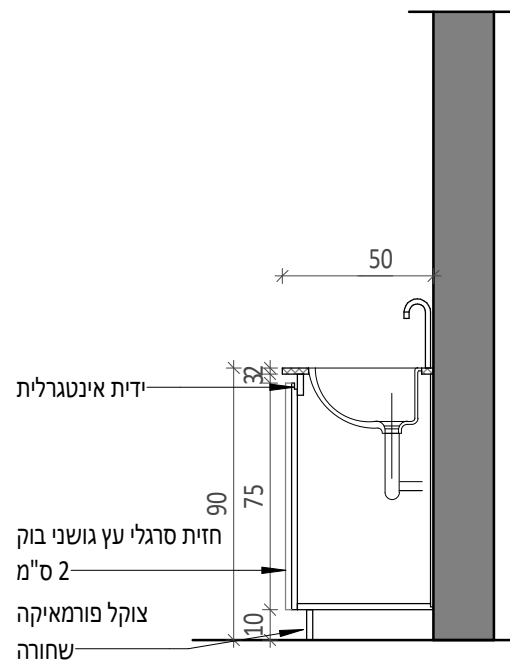
הערה: יש לקחת מידות בשטח!!



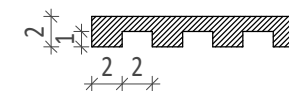
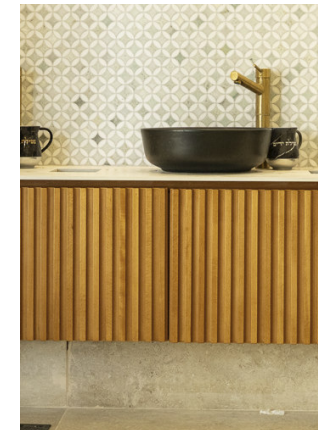
תאור:	ארון + מדף מטבח
מיקום:	חדר ר"מים
מידות:	255/60
כמות:	1



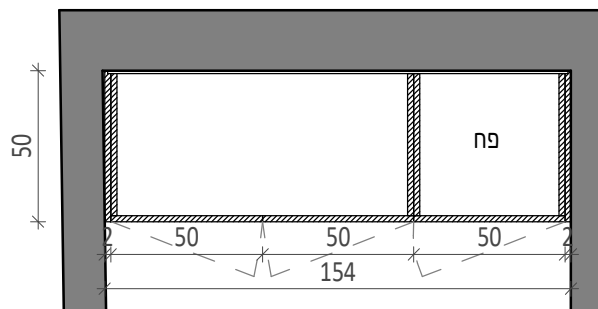
חזית
1 : 25



חתך
1 : 25



פרט סרגלי עץ גושני
1 : 5



תוכנית
1 : 25

הערה: יש לקחת מידות בשטח!!

תאור:	ארון מתחת לכיור שירותים
מיקום:	חדר ר"מים
מידות:	155/50
כמות:	1